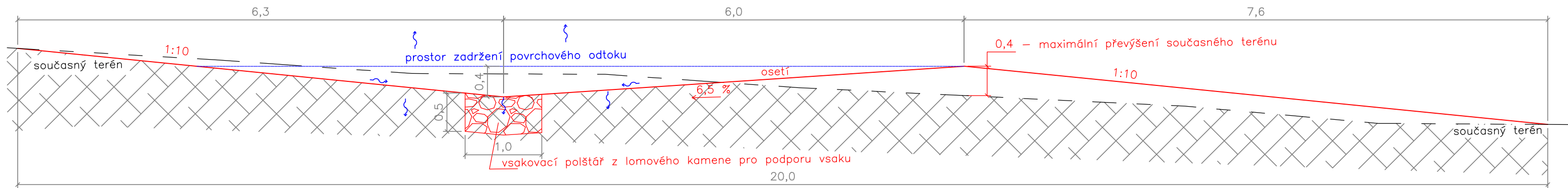
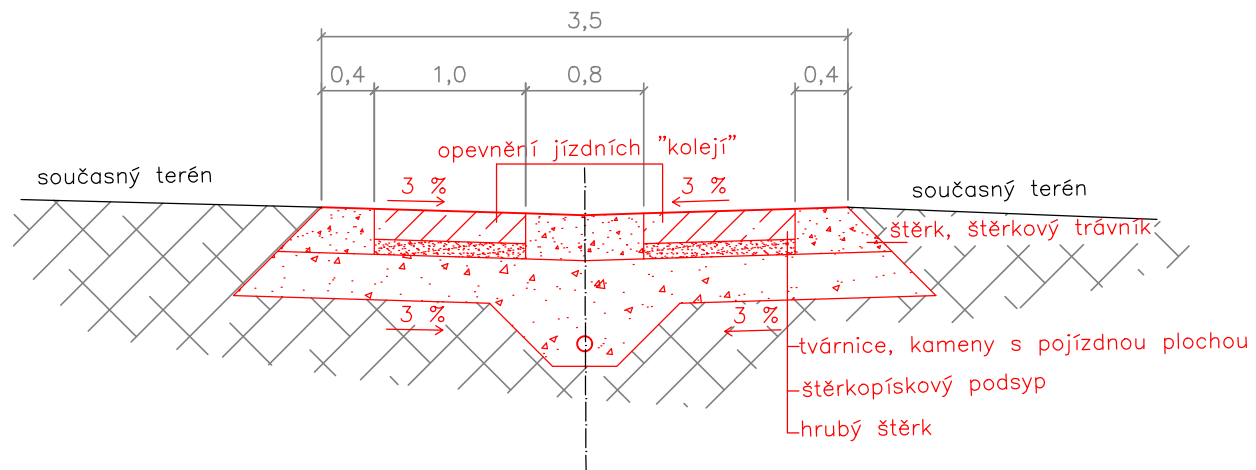


## VZOROVÝ PŘÍČNÝ ŘEZ ZASAKOVACÍM PRVKEM

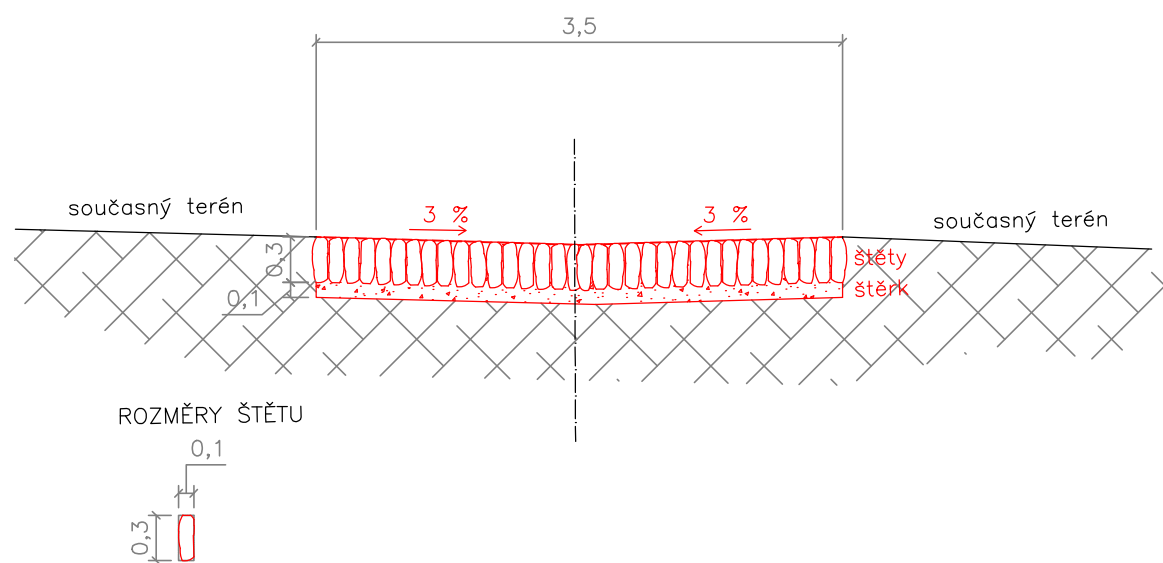


## VZOROVÉ PŘÍČNÉ ŘEZY POLNÍ CESTOU

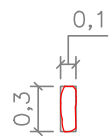
### - KOLEJOVÁ ÚPRAVA



### - ŠTĚTOVÁ ÚPRAVA



ROZMĚRY ŠTĚTU



KÓTOVÁNO V M  
VÝŠKOVÝ SYSTÉM BPV

ZODP.PROJEKTANT ING.T.HAVLÍČEK	VED.PROJEKTANT ING.STACHOŇOVÁ	VYPRACOVAL ING.STACHOŇOVÁ	ZAKÁZ.ČÍSLO 23049	 Křídlovická 19 603 00 Brno www.fontes.cz tlf +420 549 255 496
KATASTR: DOLNÍ BOJANOVICE		KRAJ: JIHOMORAVSKÝ		
POŘIZOVATEL : ČLOVĚK V TISNI, O.P.S.				STUPEŇ : STUDIE
AKCE <b>DOLNÍ BOJANOVICE - PŘEDNÍ HORA: ODTOKOVÉ POMĚRY</b>				DATUM : 05/2024
ČÁST <b>D. DOKUMENTACE OBJEKTŮ</b>				ČÍSLO PARÉ
PŘÍLOHA <b>D.1 VZOROVÉ PŘÍČNÉ ŘEZY</b>				MĚŘÍTKO <b>1 : 50</b>